

Nalgene Rapid-Flow PES フィルターユニット／ボトルトップフィルター

高流量設計で、ろ過滅菌の時間を短縮



Thermo Scientific™ Nalgene™ Rapid-Flow™ PESフィルターは、細胞培養培地や血清に対する厳しい要件を満たすために設計された、高流量のメンブレンフィルターです。アシンメトリーな2層構造のPESメンブレンは、空隙の多い上流ゾーンがプレフィルターとして機能し、密度の高い下流ゾーンは滅菌作用を担います（図1）。また、均等に配置されたマルチカラム構造でメンブレンを安定して支持する独自のメンブレンサポートシステムにより（図2）、圧力負荷を最小限に抑えます。これらの特長により高い流量が得られ（図3）、ろ過滅菌作業の効率化とラボの生産性向上に貢献します。

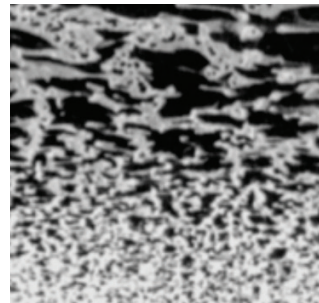


図1. PESメンブレン拡大横断面

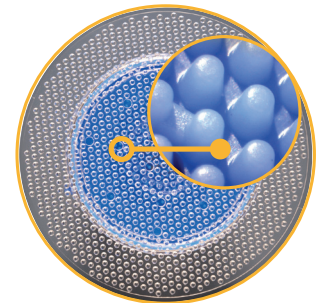


図2. メンブレンサポートシステム
上部からの構造

- 高流量・ハイスループト**
 アシンメトリック型PESメンブレンと独自のマルチカラムメンブレンサポートシステムにより、高流量と優れた処理能力を実現します。また、湿潤処理が不要で、タンパク質の吸着が少なく、低溶出性なメンブレンです。
- Stem Cellテスト済み（孔径0.2 μmメンブレンのみ）**
 ろ過された培地は、LIF増殖因子が除去されず、マウス胚性幹細胞の正常な増殖および多能性の維持を示すMEA試験に合格しています。
- 豊富なラインアップ**
 孔径0.1 μm、0.2 μm、0.45 μm、ユニットタイプとボトルトップタイプを提供しています。

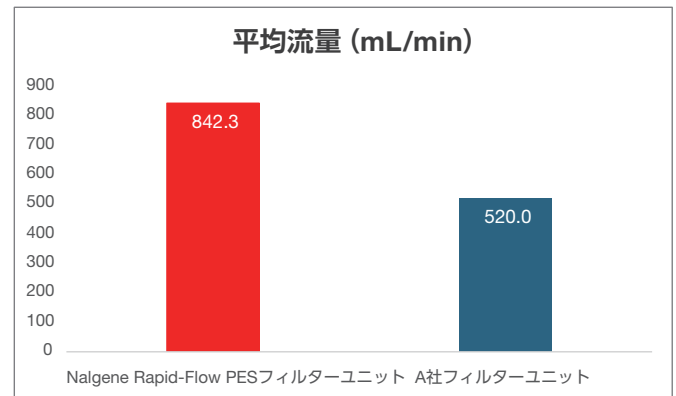


図3. ろ過流量比較

Thermo Scientific™ Nalgene™ Rapid-Flow™ PESフィルターユニットは、同じろ過滅菌作業をA社製品よりも短時間で完了できます。

特長

アシンメトリーな親水性メンブレン

独自のマルチカラムメンブレンサポートシステム

タンパク質低吸着・低溶出

液漏れ防止キャップ付き

メリット

目詰まりを抑え、高い流量が得られる

使用前の湿潤処理が不要

メンブレンへの圧力負荷を最小限に抑え、適切な流量を維持することで、高い流量と処理能力が得られる

さまざまなアプリケーションに使用可能

pH変動が少なく、培地の品質を維持

表1. 製品仕様

項目	仕様
孔径 (μm)	0.1、0.2、0.45
品質規格	パイロジェンフリー、 細胞無毒性、USP Class VI準拠
使用期限	製造から5年 ただし以下製品は2年 565-0010、568-0010、 566-0010、567-001
滅菌	ガンマ線滅菌 (ISO 11137)
製品検査	ロットごと品質管理保証付き

表2. 材質

構成	材質
メンブレン	親水性PES
メンブレンサポート	ポリスチレン
本体・受器	ポリスチレン
受器キャップ	高密度ポリエチレン
ダストカバー	ポリスチレン

表3. フィルターサイズ

	容量 (mL)			
	150	250	500	1,000
メンブレン 直径 (mm)	50	50	75/90	90
A 高さ (mm)	156	200	249	327
B 吸引アダプター 外径 (mm)	6.4/9.5			
C 受器底面直径 (mm)	89	89	98	114
孔径 (μm)	0.1、0.2、0.45			

表4. 主なアプリケーション

メンブレン孔径	アプリケーション
0.1 μm	マイコプラズマ除去
0.2 μm	滅菌ろ過 (Stem Cellテスト済み)
0.45 μm	プレろ過、清澄化

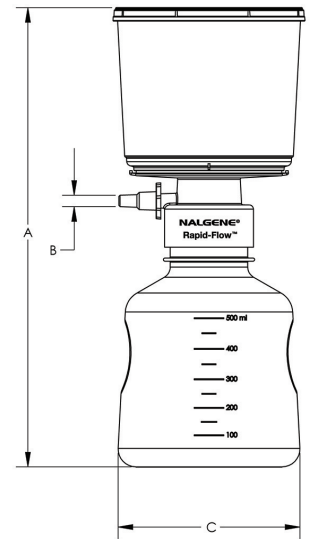


図4. 500 mLのフィルターユニット

Ordering information

仕様	メンブレン 孔径 (μm)	容量 (mL)	メンブレン径 (mm)	適合ボトル 口径 (mm)	包装 (個×包)	製品番号	希望小売価格
フィルターユニット		150	50	45	1 × 12	565-0010	¥22,300
ボトルトップフィルター、吸引アダプター、ダストカバー、受器	0.1	250	50	45	1 × 12	568-0010	¥24,000
		500	75	45	1 × 12	566-0010	¥33,600
		1,000	90	45	1 × 12	567-0010	¥39,040
		150	50	45	1 × 12	565-0020	¥22,300
	0.2*1	250	50	45	1 × 12	568-0020	¥24,000
		500	75	45	1 × 12	566-0020	¥33,600
		1,000	90	45	1 × 12	569-0020	¥33,600
		1,000	90	45	1 × 12	567-0020	¥45,000
	0.45	150	50	45	1 × 12	165-0045	¥22,420
		250	50	45	1 × 12	168-0045	¥24,000
		500	75	45	1 × 12	166-0045	¥35,640
		90	45	1 × 12	169-0045	¥43,540	
		1,000	90	45	1 × 12	167-0045	¥48,000
		150	50	33	1 × 12	596-3320	¥18,900
		500	75	33	1 × 12	596-4520	¥18,900
		500	75	33	1 × 12	595-3320	¥22,000
ボトルトップフィルター*2、*3	0.2*1	500	75	45	1 × 12	595-4520	¥22,000
		1,000	90	33	1 × 12	597-3320	¥31,380
		1,000	90	45	1 × 12	597-4520	¥31,380
		150	50	33	1 × 12	296-3345	¥16,980
	0.45	500	75	33	1 × 12	296-4545	¥16,980
		500	75	33	1 × 12	295-3345	¥19,540
		500	75	45	1 × 12	295-4545	¥19,540

*1 Stem Cellテスト済みです。

*2 33 mm (細口) または45 mm (広口) のボトルに使用できます。滅菌済みで吸引に耐性のあるボトルをご使用ください。

*3 45 mm口径はThermo Scientific™ Nalgene™ Rapid-Flow™ フィルターユニット受器シリーズ (製品番号455-xxxx) と組み合わせて使用できます。

研究用のみ使用できます。診断用には使用いただけません。これらの製品は一般的なラボでの使用を目的としています。

製品の性能がお客さまの用途やアプリケーションに適しているかどうかはお客さま自身でご確認ください。

© 2024-2026 Thermo Fisher Scientific Inc. All rights reserved.

All trademarks are the property of Thermo Fisher Scientific and its subsidiaries unless otherwise specified.

記載の価格は2026年4月現在のメーカー希望小売価格です。消費税は含まれておりません。

実際の価格は、弊社販売代理店までお問い合わせください。

価格、製品の仕様、外観、記載内容は予告なしに変更する場合がありますのであらかじめご了承ください。

標準販売条件はこちらをご覧ください。thermofisher.com/jp-tc LSP504-D2603OB